

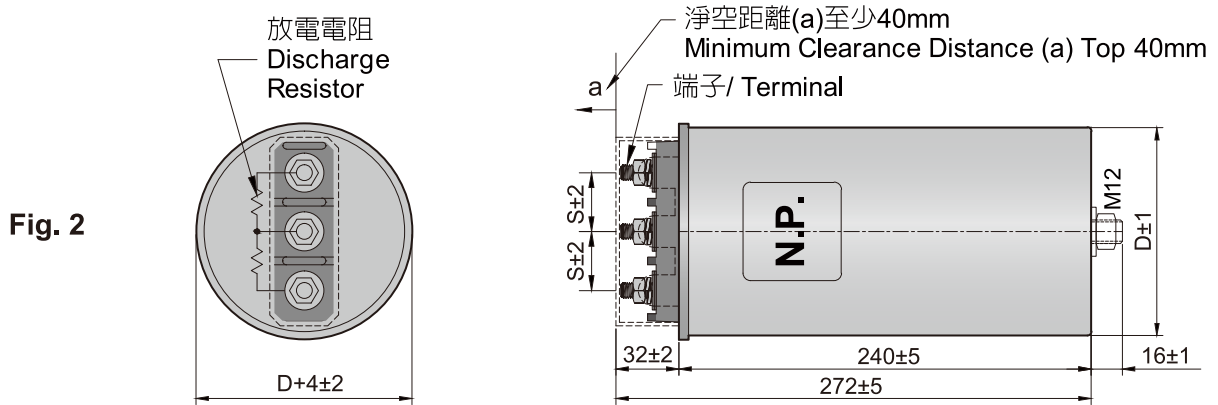
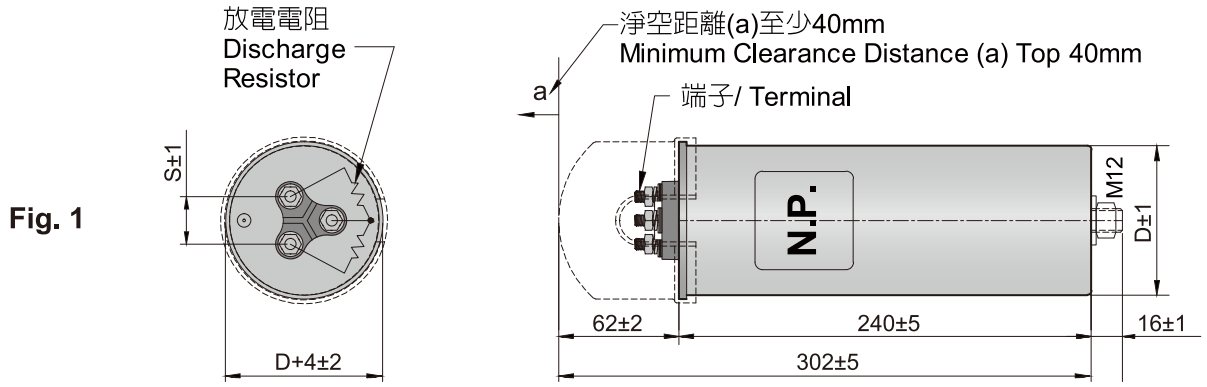
乾式鋁殼 C 型
低壓電力電容器

*Low Voltage Power Capacitors
 C Type*

Nitrogen
 氮氣充填

乾式、氮氣充填、無汙染環保產品。
 防觸電端子組，配線簡易。
 具過載及故障保護機能。
 具自復性機能、介質損失小、溫度低。
 外殼底部附固定兼接地螺栓，安裝簡便。





尺寸規格表 / Specification Size

60Hz

額定電壓 Voltage	型式 Type	額定容量 Capacity		尺寸 Size (mm)		額定電流 Current (A)	接線端子 Line Terminals	參考圖 Diagram
		kVAR	μF	D	S			
220V	YYMA-22K05TGC	5	274	89	25	13.1	M8	Fig.1
	YYMA-22K10TGC	10	548	106	23	26.2	M8	Fig.2
	YYMA-22K15TGC	15	822	136	30	39.4	M10	Fig.2
240V	YYMA-24K05TGC	5	230	76	25	12.0	M6	Fig.1
	YYMA-24K10TGC	10	461	106	23	24.1	M8	Fig.2
	YYMA-24K15TGC	15	691	116	30	36.1	M8	Fig.2
	YYMA-24K20TGC	20	921	136	30	48.1	M10	Fig.2
260V	YYMA-26K05TGC	5	196	76	24.5	11.1	M6	Fig.1
	YYMA-26K10TGC	10	392	96	23	22.2	M8	Fig.2
	YYMA-26K15TGC	15	589	116	30	33.3	M8	Fig.2
	YYMA-26K20TGC	20	785	136	30	44.4	M10	Fig.2
	YYMA-26K25TGC	25	981	136	30	55.5	M10	Fig.2
280V	YYMA-28K05TGC	5	169	76	25	10.3	M6	Fig.1
	YYMA-28K10TGC	10	338	96	23	20.6	M8	Fig.2
	YYMA-28K15TGC	15	507	106	23	30.9	M8	Fig.2
	YYMA-28K20TGC	20	677	116	30	41.2	M8	Fig.2
	YYMA-28K25TGC	25	846	136	30	51.6	M10	Fig.2
	YYMA-28K30TGC	30	1015	136	30	61.9	M10	Fig.2

額定電壓 Voltage	型式 Type	額定容量 Capacity		尺寸 Size (mm)		額定電流 Current (A)	接線端子 Line Terminals	參考圖 Diagram
		kVAR	μF	D	S			
380V	YYMA-38K05TGC	5	92	76	25	7.60	M6	Fig.1
	YYMA-38K10TGC	10	184	76	25	15.2	M6	Fig.1
	YYMA-38K15TGC	15	276	89	25	22.8	M8	Fig.1
	YYMA-38K20TGC	20	367	106	23	30.4	M8	Fig.2
	YYMA-38K25TGC	25	459	116	30	38.0	M8	Fig.2
	YYMA-38K30TGC	30	551	136	30	45.6	M10	Fig.2
	YYMA-38K35TGC	35	643	136	30	53.2	M10	Fig.2
	YYMA-38K40TGC	40	735	136	30	60.8	M10	Fig.2
400V	YYMA-40K05TGC	5	83	76	25	7.22	M6	Fig.1
	YYMA-40K10TGC	10	166	76	25	14.4	M6	Fig.1
	YYMA-40K15TGC	15	249	89	25	21.7	M8	Fig.1
	YYMA-40K20TGC	20	332	96	23	28.9	M8	Fig.2
	YYMA-40K25TGC	25	414	106	23	36.1	M8	Fig.2
	YYMA-40K30TGC	30	497	116	30	43.3	M8	Fig.2
	YYMA-40K35TGC	35	580	136	30	50.5	M10	Fig.2
	YYMA-40K40TGC	40	663	136	30	57.7	M10	Fig.2
440V	YYMA-44K05TGC	5	69	76	25	6.56	M6	Fig.1
	YYMA-44K10TGC	10	137	76	25	13.1	M6	Fig.1
	YYMA-44K15TGC	15	206	89	25	19.7	M8	Fig.1
	YYMA-44K20TGC	20	274	96	23	26.2	M8	Fig.2
	YYMA-44K25TGC	25	343	106	23	32.8	M8	Fig.2
	YYMA-44K30TGC	30	411	116	30	39.4	M8	Fig.2
	YYMA-44K35TGC	35	480	136	30	45.9	M10	Fig.2
	YYMA-44K40TGC	40	548	136	30	52.5	M10	Fig.2
480V	YYMA-48K05TGC	5	58	76	25	6.01	M6	Fig.1
	YYMA-48K10TGC	10	115	76	25	12.0	M6	Fig.1
	YYMA-48K15TGC	15	173	96	23	18.0	M8	Fig.2
	YYMA-48K20TGC	20	230	106	23	24.1	M8	Fig.2
	YYMA-48K25TGC	25	288	116	30	30.1	M8	Fig.2
	YYMA-48K30TGC	30	345	136	30	36.1	M10	Fig.2
	YYMA-48K35TGC	35	403	136	30	42.1	M10	Fig.2
	525V	YYMA-52K05TGC	5	48	76	25	5.50	M6
YYMA-52K10TGC		10	96	76	25	11.0	M6	Fig.1
YYMA-52K15TGC		15	144	96	23	16.5	M8	Fig.2
YYMA-52K20TGC		20	192	106	23	22.0	M8	Fig.2
YYMA-52K25TGC		25	241	116	30	27.5	M8	Fig.2
YYMA-52K30TGC		30	289	136	30	33.0	M10	Fig.2
YYMA-52K35TGC		35	337	136	30	38.5	M10	Fig.2
600V	YYMA-60K05TGC	5	37	76	25	4.81	M6	Fig.1
	YYMA-60K10TGC	10	74	89	25	9.62	M8	Fig.1
	YYMA-60K15TGC	15	111	96	23	14.4	M8	Fig.2
	YYMA-60K20TGC	20	147	116	30	19.2	M8	Fig.2
	YYMA-60K25TGC	25	184	136	30	24.1	M10	Fig.2
	YYMA-60K30TGC	30	221	136	30	28.9	M10	Fig.2

規範及特性 / Specification and Performance

型式 Type	油式保安型 Oil Type	乾式鐵殼型 M Type	乾式圓筒型 C Type
內部充填 Impregnated or Filling	精製植物油(無 PCB's) Vegetable oil(non-PCB's)	環氧樹脂 EPOXY	超臨界真空乾燥氮氣充填 Supercritical vacuum N2 filling
衝擊電壓(BIL) Impulse voltage (BIL)	15kV (1.2×50μS)	15kV (1.2×50μS)	15kV (1.2×50μS)
包覆外殼 Outside Case	馬口鐵 / 不鏽鋼 Tin Plate or Stainless Steel	鍍鋅鋼板 Steel	耐壓鋁罐 Aluminum Can
保護等級 Degree of protection	IP 66	IP 66	IP 66
依據標準 Standards	CNS 1179, 3738; IEC 60831; JIS C 4901		
產品認證 Quality approval	正字標記認證 (台正字第2845號) CNS mark (No. 2845)		
工廠認證 Factory approval	ISO 9001認證(2015年版) , TAF認證 ISO / IEC 17025(2017年版) ; CNS 17025(2018年版) ISO 9001:2015 certificated , ISO / IEC 17025 : 2017 certificated		
適用高度 Usable altitude	海拔2000公尺以下 ; 乾式屋內型相對濕度95%以下 Not exceeding 2000M; Relative Humidity below 95% for dry-type and indoor use capacitors.		
電介質 Dielectric	蒸著金屬聚丙烯塑膠膜 , 具自復性機能 Metallized polypropylene film with self-healing mechanism.		
頻率 Frequency	60Hz		
容量誤差 Tolerance	-5%~+10%		
周圍溫度 Ambient temperature	-25°C~+50°C (24小時平均溫度小於40°C , 一年平均溫度小於30°C) -25°C~+50°C (24hours average below 40°C, annual average below 30°C) [Other ambient temperature categories on request]		
最大容許過電壓 Maximum permissible voltage	額定電壓110% (24小時中8小時以內) 110% of rated voltage (8 hrs in every 24 hrs) 額定電壓115% (24小時中30分鐘以內) 115% of rated voltage (30 min in every 24 hrs) 額定電壓120% (5分鐘 , 最多200次) 120% of rated voltage (5 min / max 200times) 額定電壓130% (1分鐘 , 最多200次) 130% of rated voltage (1 min / max 200 times)		
最大容許過電流 Maximum permissible current	額定電流130% 130% of rated current		
介質損失率 Dissipation factor of dielectric	小於0.02% 或 0.2W / kVAR (不含放電電阻) Less than 0.02% or 0.2W / kVAR (without discharge resistors)		
電容器損失率 Dissipation factor of capacitor	小於0.15% 或 1.5W / kVAR (含放電電阻) Less than 0.15% or 1.5W / kVAR (with discharge resistors)		
端子間耐電壓 Test voltage between terminals	額定電壓×2.15VAC , 施加10秒 Rated voltage x 2.15 VAC, 10 second		
端子與外殼間耐電壓 Test voltage between terminals and case	3000VAC , 施加1分鐘 3000VAC, 1 minute (For indoor use)		
絕緣電阻(T-C) Insulation resistance	1000MΩ以上 above 1000MΩ		
放電特性 Discharge character	電容器切離電源1分鐘後 , 殘餘電壓降至50V以下 The residual voltage drops to 50V or lower in 1 minute after capacitor being disconnected from power source.		
保安性 Safety	內裝壓力拉斷式保安裝置具過載及故障保護機能 , 通過UL 810之AFC 10000A認證 , 案號E112211. Internal protective device (Pressure sensitive interrupter) with overload and failure protection. UL 810 AFC 10000A approval, File NO. E112211.		
容許湧入電流 Max Inrush current	額定電流×200倍 Rated current x 200		

【其他規格規範均可承製】 Other specification available on request



裕昌機電工廠股份有限公司
YUHCHANG ELECTRIC CO., LTD.

YCE CAT-19 V05.2024.04

總公司：台中市清水區中正街59號 TEL：(04)2622-4188 FAX：(04)2622-4646
台北聯絡處：台北市復興南路一段321號二樓 TEL：(02)2702-1616 FAX：(02)2706-6162
高雄聯絡處：高雄市復興一路5之1號 TEL：(07)241-7766 FAX：(07)291-5282

ADD: No.59, Chung Cheng St., Ching Shui Dist., Taichung City 43653, Taiwan. WEB: www.capacitor.com.tw E-mail: yce919@ms1.hinet.net